

MOBILE VERLADEEINHEITEN

Die Alternative zum Überladewagen.



CanAGRO entwickelt derzeit verschiedenen Designstudien für mobile Verladeeinheiten zum energieunabhängigen und flexiblen Überladen von Schüttgütern.



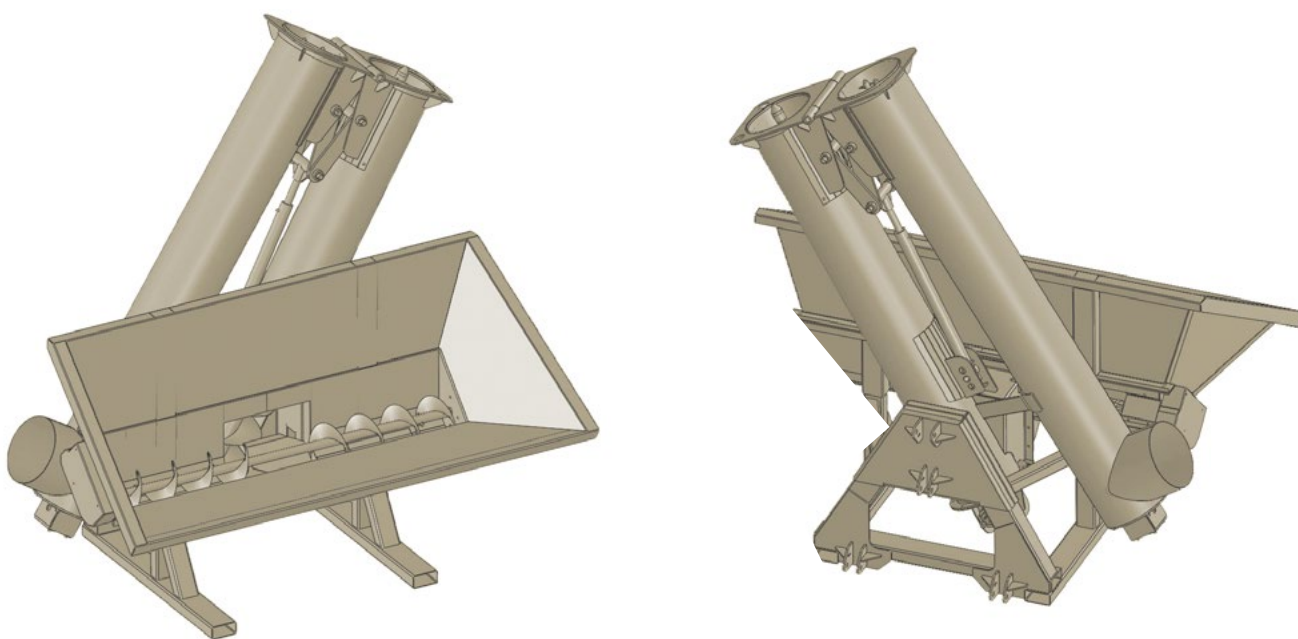
Die Grundvariante der „Mobilen Verladeeinheiten“ besteht aus einem auf einem Chassis aufgebauten Einfülltrichter und einer vorgesetzten, seitlich hydraulisch ausklappbaren und höhenverstellbaren Überladeschnecke mit den Durchmessern 250 mm (120t/h), 330 mm (bis 200t/h) oder 400 mm (bis 300t/h) je nach Anforderung und Einsatzzweck. Geplant sind Ausführungen mit Chassis zum Anhängen an den Traktor oder ein anderes vorhandenes Zugfahrzeug sowie vereinfach-

te Modelle für den 3-Punkt Anbau. Ebenfalls verschiedene Einlauftrichterausführungen sind ange-dacht, zum Beispiel 6 m lange Einlauftrichter zur Seitenabkippung, aber auch Modelle mit 2500 mm breitem Einlauftrichter zum geraden rückwärtigen Anfahren und Abkippen von Heck- bzw. Muldenkippern. Der Antrieb erfolgt normalerweise über die Zapfwelle eines Traktors, doch auch andere Antriebe nur über Hydraulik- oder Elektromotoren sind möglich.

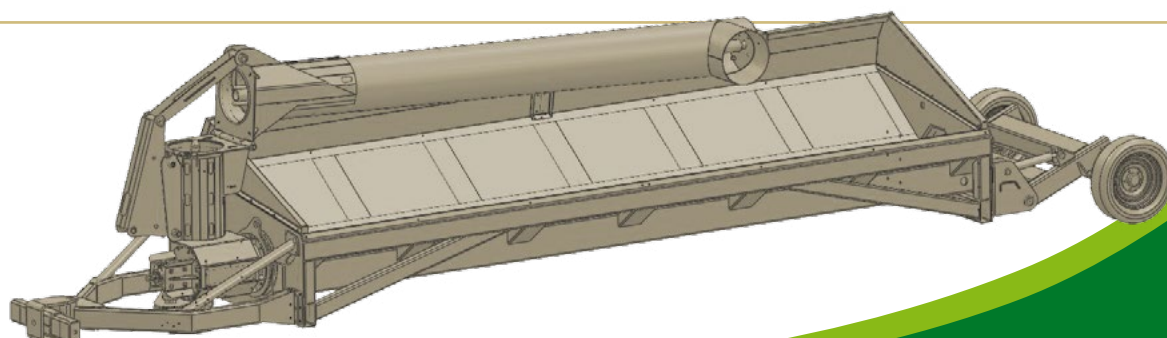
EINSATZMÖGLICHKEITEN FÜR DIESES SYSTEM

- als Überladewagensatz während der Ernte*
Das Getreide kann direkt am Feldrand auf LKWs befördert werden.
- als mobile Verladeeinheit für Getreidehändler*
Das von Landwirten eingelagerte Getreide kann so auf einen LKW verladen werden.
- zur energieunabhängigen Beschickung von Eisenbahnwaggons*
Der liefernde LKW kann mit seiner kompletten Rückwandbreite an den Einfülltrichter der Verladeeinheit fahren und mittels der Überladeschnecke das Schüttgut befördern.
- energieunabhängige und vom Anhänger ungebundene Beschickung von Sämaschinen und Düngerstreuern*
Die Überladeschnecke der Verladeeinheit hat eine gute Reichweite und ist mit geringem Kraftaufwand (PS) zu betreiben.
- zum Verladen von Holzpellets, Biomasse etc.*
Mit einer modifizierten Überladeschnecke erfüllt die Verladeeinheit auch diese Anforderungen.

DIE 3-PUNKT VERLADEEINHEIT *Die günstige Alternative.*



DER 6 METER-EINLAUFTRICHTER *Zur Seitenabkipfung.*



Ihr Vertriebspartner:

CanAGRO GmbH

Sitz Emleben

Schwabhäuser Straße 1 · 99869 Emleben
Telefon: 03621 514470 · Fax: 03621 5144722

Sitz Wiesbaden

Riedhof · 65207 Wiesbaden
Telefon: 06122 2262 · Fax: 06122 13200

Mail: info@canagro.de

www.canagro.de

**Über 25 JAHRE Qualität
und Service aus Familienhand**

