

# VIS A GRAIN MOBILES



## Série EMD

Entraînement par moteur électrique

- Débit de 25 t/h à 120 t/h
- Longueur de 7,80 m à 18,30 m
- Hauteur maximum à 12,50 m
- Chassis galvanisé robuste avec le pneu de voiture sont construits pour chaque longueur de vis pour une meilleure stabilité et un meilleur équilibre
- Hauteur réglable par treuil à cable
- Une Spire renforcée et à pas double est utilisée au départ de la vis pour augmenter la capacité de 14 %.

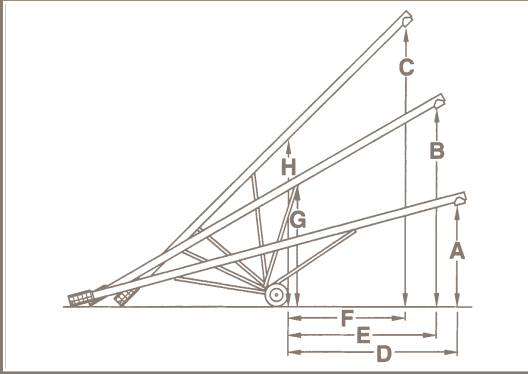


## Options disponibles pour Vis en Grain

- les Bacs en V sont jusqu'au diamètres 200 mm
- les Bacs circulaires jusqu'au diamètres 250 mm
- Manchons flexibles en métal galvanisé
- Kit Roues pivotantes
- Kit Roues pour Bacs V et Bacs circulaires



## Dimensions Essentielles pour Vis en Grain mobiles Série EMD



Longuer Hauteur et Portée en mètres

m	A	B	C	D	E	F	G	H
7,80	1,95	3,86	5,46	3,28	2,87	2,21	2,40	3,47
9,30	2,34	4,59	6,55	4,22	3,68	2,87	2,50	3,68
10,80	2,74	5,36	7,62	6,55	5,34	3,40	3,00	4,39
12,30	2,92	6,15	8,71	7,50	6,50	3,94	3,53	5,00
13,80	3,01	6,92	9,63	8,00	6,80	4,36	3,93	5,51
15,30	3,62	7,62	10,82	8,20	6,15	4,85	4,32	5,82
18,30	3,76	8,63	12,55	8,33	7,47	6,04	4,90	7,40



### Système pour Reprise Stockages à plat

CanAgro Lagerprofi pour toutes  
les Vis en Grain mobiles Série EMD

- utilisée pour reprise Stockages à plat
- Debit 50 t/h ou 80 t/h
- ne detruire pas tunnels d`aeration



### Convoyeur mobile à tapis

- Debit jusqu`au 120 t/h
- Longuer 13 m
- Tube en Inox V2A (1,4301) ou modèle acier laqué
- Stockage á plat jusqu`au 5,50 m
- Chassis galvanisé robuste avec le pneu de voiture
- Hauteur réglable par treuil a cable
- Trémie intégrée et flèche d`attelage
- Entraînement avec moteur électrique ou au choix (PTO)



Votre associé:

**CanAgro GmbH**

Schwabhäuser Straße 1  
D-99869 Emleben · Germany

Tel.: +49 36 21 - 70 02 13

Fax: +49 36 21 - 70 47 14

[www.canagro.de](http://www.canagro.de)

[info@canagro.de](mailto:info@canagro.de)